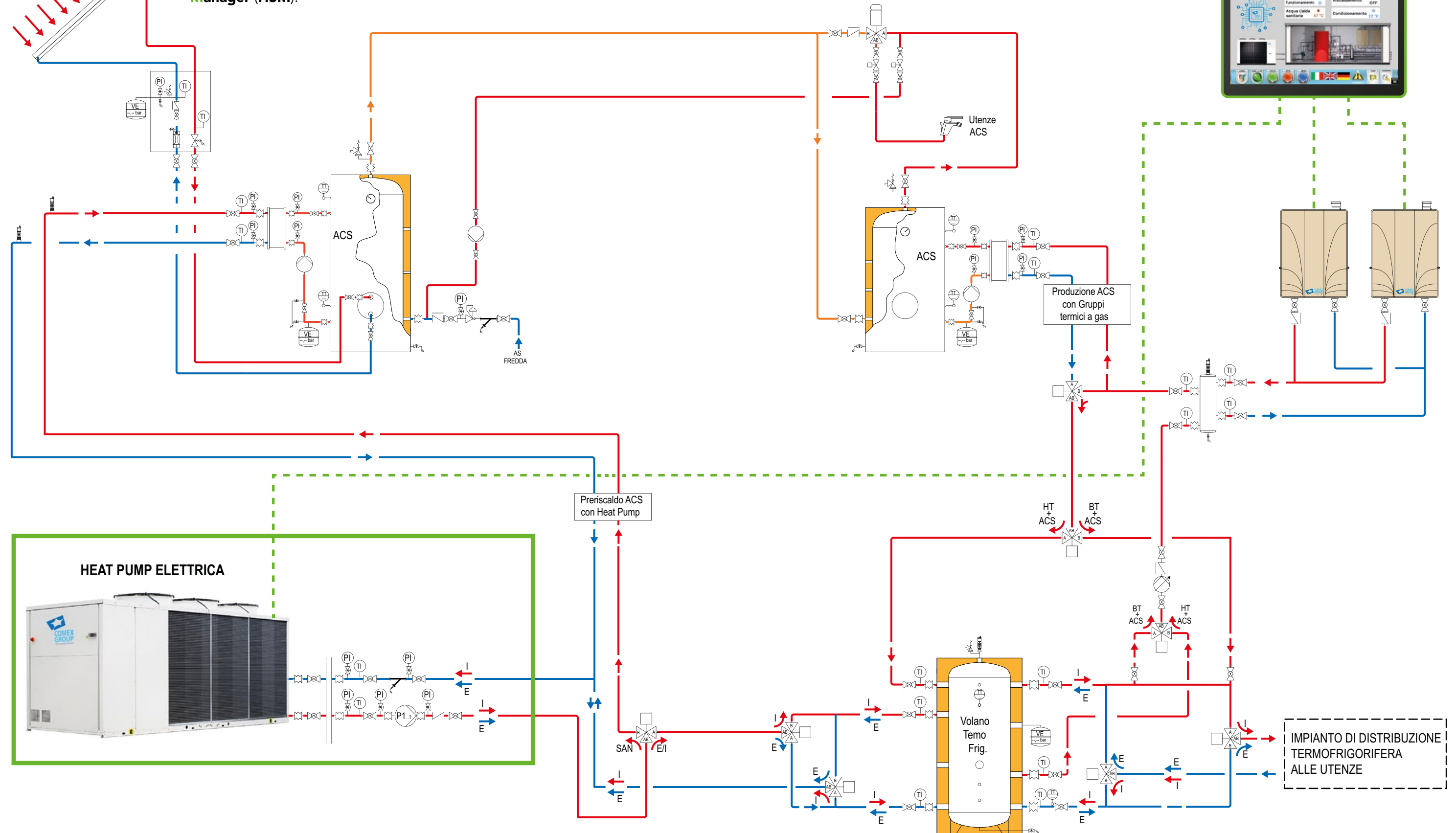
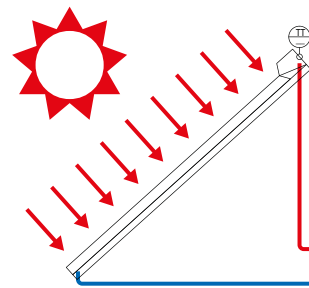


HYBRID ECOCLIMA ELITE CON HEAT PUMP ELETTRICA

ESEMPIO D'IMPIANTO

L'evoluzione della centrale standard **Hybrid Ecoclima COMFORT (HY-CE)**, è rappresentata dal modello **Hybrid Ecoclima ELITE (HY-EE)**, la speciale "versione a tutt'aria", dove le scelte progettuali hanno consentito di **massimizzare l'efficienza nel recupero dell'energia termica green dall'aria esterna**, anche a bassissime temperature, grazie ad una componentistica dedicata composta da elettrovalvole, scambiatori a piastre e rilevatori di temperatura, gestiti intelligentemente dall'**Hybrid Software Manager (HSM)**.



**FACTORY MADE
GESTIONE SMART HSM**

